

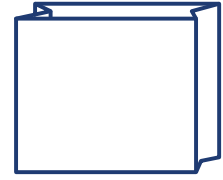





FICHA TÉCNICA BOLSA COMERCIAL

Fecha		Edición	
Producto			
Nombre		Código de producto	
Tipo de Bolsa <div style="display: flex; justify-content: space-around; align-items: flex-start;"> <div style="text-align: center;">  <input type="radio"/> Bolsa de Asa </div> <div style="text-align: center;">  <input type="radio"/> Block </div> <div style="text-align: center;">  <input type="radio"/> Saco </div> <div style="text-align: center;">  <input type="radio"/> Lámina </div> </div>			
Dimensiones (cm)		Galgá	
<input type="text" value="Ancho"/> <input type="text" value="Alto"/> <input type="text" value="Fuelle"/>		Impresión <input type="radio"/> No <input type="radio"/> Sí	
Composición del producto <input type="radio"/>  Polietileno Alta densidad (HDPE) <input type="radio"/>  Polietileno Baja densidad (LDPE) <input type="radio"/> <input type="text" value="Otra"/>			

CARACTERÍSTICAS FÍSICO-QUÍMICAS

Parámetro	Valor Nominal	Tolerancia	Norma
Anchura (mm)			
Longitud (mm)			
Espesor (µm)			

Normativa legal vigente

Observaciones